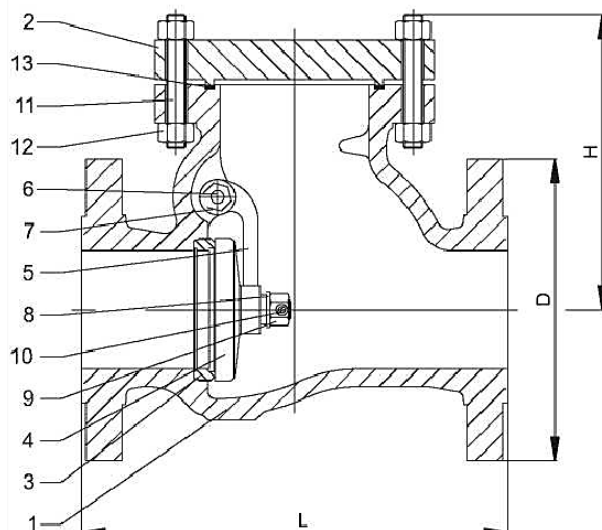


Клапа възвратна — DIN PN 16—25—40—63—100—160

Описание

- Пълно отваряне
- Капак с болтове
- Шлифован диск и уплътнения
- Сменяеми уплътнения

Дизайн	DIN 3352
	DIN 3840
Строителна дължина	DIN 3202
Фланци	DIN 2501
	DIN 2547
	DIN 2526 FORM E BW до DIN 3239
Тестове	DIN 3352 Part 1
	DIN 3230 Part 3
Клас	DIN 2401
Маркировка	EN 19 CE-PED



	Описание/Материал				
1	Тяло	1.0619	1.7363	1.4552	1.4581
2	Капак	1.0619	1.7363	1.4552	1.4581
3	Уплътняващи повърхнини на тялото	X20Cr13(1)	X20Cr13(1)	X6CrNiTi18-10(1)	X5CrNiMo17-12-2(1)
4	Уплътняващи повърхнини на диска	X20Cr13(2)	X20Cr13(2)	X6CrNiTi18-10(2)	X5CrNiMo17-12-2(2)
5	Шарнир	1.0619 (3)	X5CrNiMo17-12-2 (3)	X6CrNiTi18-10 (3)	GX5CrNiMoNb19-11-2 (3)
6	Рамо	X20Cr13	X20Cr13	X6CrNiTi18-10	X5CrNiMo17-12-2
7	Затвор	1.0460	X5CrNiMo17-12-2	X5CrNiMo17-12-2	X5CrNiMo17-12-2
8	Шайба	1.0460	X5CrNiMo17-12-2	X5CrNiMo17-12-2	X5CrNiMo17-12-2
9	Гайка	C35	24CrMo5	A2-70	A2-70
10	Пин	X5CrNiMo17-12-2	X5CrNiMo17-12-2	X5CrNiMo17-12-2	X5CrNiMo17-12-2
11	Болтове	CK35	21CrMoV57	A2-70	A2-70
12	Гайка	C35	24CrMo5	A2-70	A2-70
13	Гарнитура	Н.ж. спирално навита усилен графит	Н.ж. спирално навита усилен графит	Н.ж. спирално навита усилен графит	Н.ж. спирално навита усилен графит

- (1) По запитване: армирани със Stellite, Monel, Hastelloy и др
(2) По запитване: армирани с Monel, Hastelloy и др
(3) По запитване: 17 Cr, Monel, Hastelloy и др.
(4) По запитване: PTFE и др.

Клапа възвратна — DIN PN 16—25—40—63—100—160

Клапа възвратна DIN PN 16 – F6

DN	50	65	80	100	125	150	200	250	300	350	400	500	600	700	800	900	1000
L RF/BW	200	240	260	300	350	400	500	600	700	800	900	1100	1300	1500	1700	1900	2100
D	165	185	200	220	250	285	340	405	460	520	580	715	840	910	1025	1125	1255
H	150	180	200	225	270	300	355	390	445	495	530	620	730	—	—	—	—

Клапа възвратна DIN PN 16 – F1

DN	50	65	80	100	125	150	200	250	300	350	400	500	600	700	800	900	1000
L RF/BW	230	290	310	350	400	480	600	730	850	980	1100	1250	1450	1650	1850	2050	2250
D	165	185	200	220	250	285	340	405	460	520	580	715	840	910	1025	1125	1255
H	150	180	200	225	270	300	355	390	445	495	530	620	730	—	—	—	—

Клапа възвратна DIN PN 25 – F1

DN	50	65	80	100	125	150	200	250	300	350	400	500	600	700	800	900	1000
L RF/BW	230	290	310	350	400	480	600	730	850	980	1100	1250	1450	1650	1850	2050	2250
D	165	185	200	235	270	300	360	425	485	555	620	730	845	960	1085	1185	1320
H	165	180	200	235	270	300	360	425	485	495	530	740	—	—	—	—	—

Клапа възвратна DIN PN 40 – F6

DN	50	65	80	100	125	150	200	250	300	350	400	500	600	700	800	900	1000
L RF/BW	230	290	310	350	400	480	600	730	850	980	1100	1250	1450	1650	1850	2050	2250
D	165	185	200	235	270	300	375	450	515	580	660	775	890	995	1140	1250	1360
H	150	180	200	225	270	300	355	390	445	495	530	740	—	—	—	—	—

Клапа възвратна DIN PN 63 – F2

DN	50	65	80	100	125	150	200	250	300	350	400	500	600	700	800	900	1000
L RF/BW	300	340	380	430	500	550	650	775	900	1025	1150	1400	1600	—	—	—	—
D	180	205	215	250	295	345	415	470	530	600	670	800	930	—	—	—	—
H	195	210	230	290	305	370	410	470	520	—	—	—	—	—	—	—	—

Клапа възвратна DIN PN 100 – F2

DN	50	65	80	100	125	150	200	250	300	350	400	500	600	700	800	900	1000
L RF/BW	300	340	380	430	500	550	650	775	900	1025	1150	1400	1600	—	—	—	—
D	195	220	230	265	315	355	430	505	585	655	715	870	990	—	—	—	—
H	195	210	230	290	305	370	410	470	520	—	—	—	—	—	—	—	—

Клапа възвратна DIN PN 160 – F8

DN	50	65	80	100	125	150	200	250	300	350	400	500	600	700	800	900	1000
L RF/BW	300	360	390	450	525	600	750	900	1050	1200	1350	1650	—	—	—	—	—
D	195	220	230	265	315	355	430	515	585	—	—	—	—	—	—	—	—
H	195	210	230	290	305	370	410	—	—	—	—	—	—	—	—	—	—

Всички размери са в mm (с изключение на специално означените)

Опции

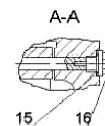
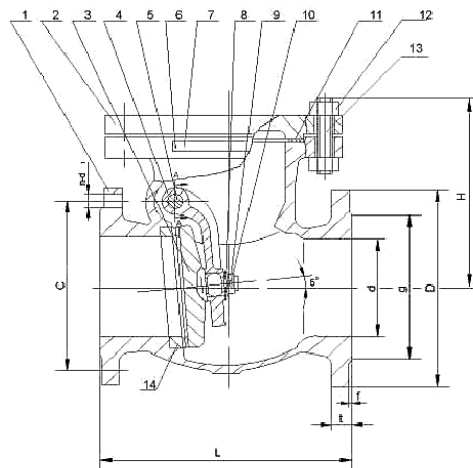
- Диск с PTFE или EPDM
- Рамо и противовтежест
- Демпфер
- Заклучване
- Байпас
- Дренаж
- Краища на заварка
- RTJ фланци
- ANSI краища

Възвратна клапа DIN 3352 PN 10/16

Материали

No	Част	Брой	Материал
16	Пробка	1	ASTMA276-410
15	Долна табела	1	AISI316L
14	Пръстен	1	13Cr+stellite
13	Болт		ASTMA193-B7
12	Гайка		ASTMA194-SH
11	Упътнение	1	Спирално навито упътнение
10	Щифт	1	AISI 304
9	Болт	1	ASTMA276-410
8	Долна табела	1	ASTMA276-410
7	Табела	1	Алуминий
6	Нит	2	Алуминий
5	Ос	1	ASTMA182-F6
4	Рамо	1	GS-C25
3	Клапа	1	13CR
2	Капак	1	GS-C25
1	Корпус	1	GS-C25

Стандарт: DIN 3352, Налягане: PN 16, Размери: DN50-100



Налягане / температура

GS - C25 N	t°	-200	-100	-50	-10	20	50	100	120	-50	200	250	300	350	400
1.0619.01	PN					16,0					14,0	13,0	16,0	10,0	8,0

Размери и тегла

DN	PN	Марка	d	L	H	Присъединяване							Тегло, kg
				(RF)	(APP.)	g	C	D	t	f	n	d1	
50	16	Sinval	50	230	150	102	125	165	20	3	4	18	18
65	16	Sinval	65	290	168	122	145	185	20	3	4	18	22
80	16	Sinval	80	310	180	138	160	200	20	3	8	18	29
100	16	Sinval	100	350	210	158	180	220	20	3	8	18	41

Стандарт на изработка DIN 3352

Размери съгласно DIN 3202 F1

Фланци съгласно DIN 2633

Алтернативи: по-големи размери, температури, наляганя